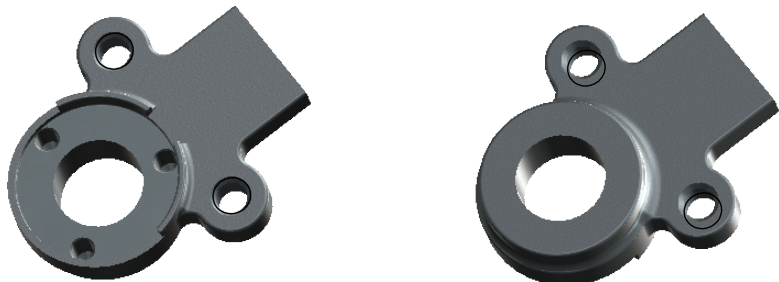


4 3 2 1

F

F

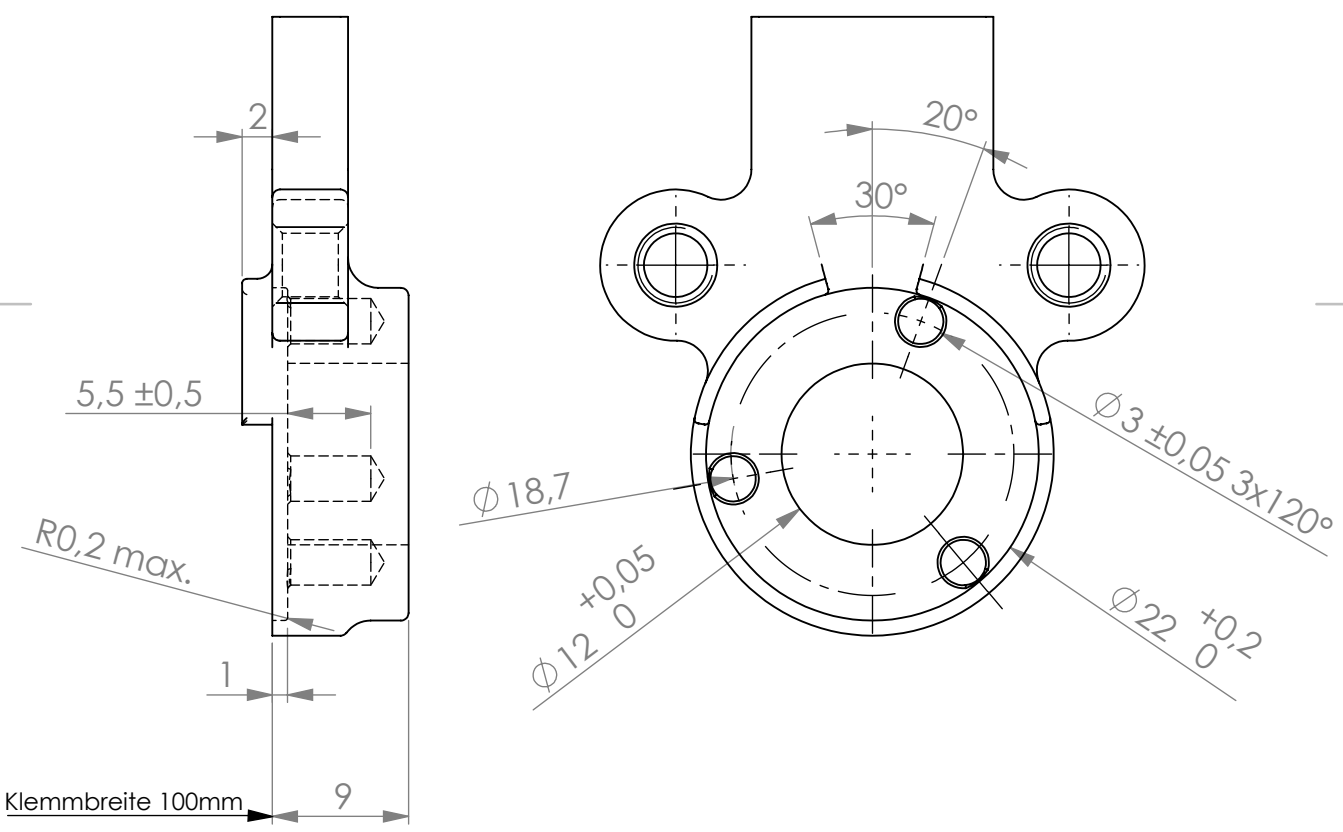


E

E

D

D



C

C

B

B

WENN NICHT ANDERS DEFINIERT:
BEMASSUNGEN SIND IN MILLIMETER
OBERFLÄCHENBESCHAFFENHEIT:
TOLERANZEN:
LINEAR:
WINKEL:

OBERFLÄCHENGÜTE:

ENTGRATEN
UND SCHARFE
KANTEN
BRECHEN

ZEICHNUNG NICHT SKALIEREN

ÄNDERUNG

	NAME	DATUM		
GEZEICHNET	Johanna Brünger	20.09.17		
GEPRÜFT				
GENEHMIGT				
PRODUKTION				
QUALITÄT			WERKSTOFF:	
			GEWICHT:	

BENENNUNG:	
Gabelende rechts SL-Maße	
ZEICHNUNGSNR.	A4
MASSSTAB:2:1	BLATT 1 VON 1

A

A

4 3 2 1